

0.3-4.5 中板三合一

标准配置:

- 触摸屏人机界面操作;
- 光电料弧控制系统;
- 送料出口导料架装置;
- 送料线高度自动调整装置;
- 料架空压碟式刹车装置;
- 材料卷头压平装置;
- 托料臂. 压料臂. 挡料臂装置;
- 料弧控制滚轮;
- 料架马达变频调速;
- 料架油压扩张连杆式/楔块式;
- 料架主轴支撑臂(料重 $\geq 10T$);

选购配置:

- 油压自动上料台车;
- 自动涂油装置;
- 油压料头剪切装置;
- 整平马达自动调整;

材料矫直能力表:

型号		材料厚度[mm]							
		0.3-0.8	1.0	1.6	2.3	2.5	2.8	3.2	4.5
送料宽度 [mm]	NCHF-400	400				370	300	160	
	NCHF-500	500				320	270	160	
	NCHF-600	600			360	290	250	160	
	NCHF-800	800		480	320	250	220	150	
	NCHF-1000	1000		450	290	230	200	110	
	NCHF-1300	1300		420	280	220	200	100	
	NCHF-1500	1500		400	260	215	190	100	

上表中的材料屈服强度 245N/mm²

1、中板三合一送料机整平辊放松部分由气缸来完成放松改，适用于料厚 0.3mm~4.5mm、宽度 70mm~1500mm 的薄板卷料的冲压整平送料。**上整平配有料弧调整轮，整出理想料弧。**

2、料架主轴采用油压扩张系统，料卷卷筒采用楔形式滑块或顶料块连杆式结构，料卷宽度由挡料辊螺杆带动进行调节，放料时由气缸提升外挡料辊避让材料，方便进行材料的装卸，可靠性高，劳动强度低，安全性好，并配备压料臂，使材料不会松散，放料采用对射光电感应系统，自动放料，同时采用气动托料臂托起材料，控制材料的弧度使入料顺畅。

3、采用动力辊轮，把料头送进校平机。

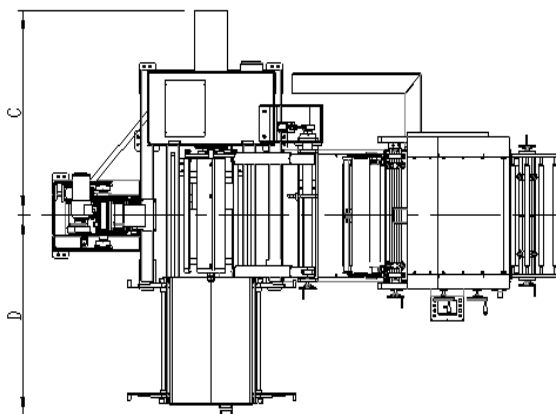
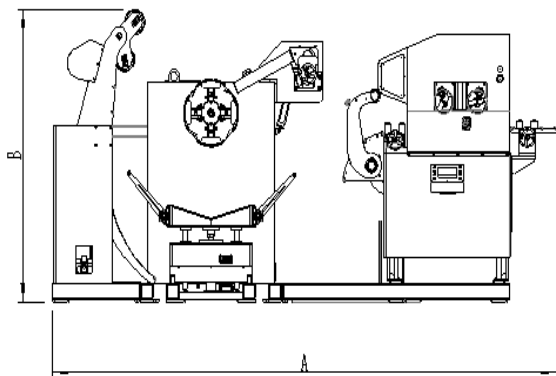
4、整平采用蜗轮蜗杆进行调节，由手轮旋转蜗杆传动蜗轮，带动上滑块进行升降，调整轮上有刻度调整量。

5、整平放松采用偏心式结构，采用气缸实现，整平时气缸通气，上滑块由气缸活塞带动压下，放松时，气缸由提升滑块放松材料。放松时排气管路中安装有极速排气阀，放松速度更快。

6、材料线高度用电动带蜗轮自动升降，匹配产品模具高度，调整方便省力可靠。

7.压料轮马达由 P L C 中写入的模拟量给信号，随料卷大小变化转速跟着变化，达到匹配。

2D 示意图(NCHF)



技术参数表:

型 号	NCHF-400	NCHF-500	NCHF-600	NCHF-800	NCHF-1000	NCHF-1300	NCHF-1500
料 宽[mm]	70 ~ 400	70 ~ 500	70 ~ 600	70 ~ 800	70 ~ 1000	70 ~ 1300	70 ~ 1500
料 厚[mm]	0.3 ~ 4.5						
最大料重[kg]	3000	5000		10000			15000
卷料内径[mm]	Ø508±20						
卷料外径[mm]	Ø1500						
最大速度[m/min]	18						
矫正滚轮[mm]	上 4 下 3						
送料滚轮 (组)	1						
标准送料高度[mm]	1200±100						
电源电压	220VAC 60HZ/AC380v 50HZ						
空气压[kg/cm ²]	5						
料架扩张方式	油压						
机械外形尺寸 M A*B*(C+D)	4.8*2.3* (1.3+1.2)	4.8*2.3* (1.3+1.2)	4.8*2.3* (1.5+1.2)	4.8*2.3* (1.6+1.5)	4.8*2.3* (1.7+2)	4.8*2.3* (1.8+2)	4.8*2.3* (2+2.5)